

HA32 RTJ PRO



PERFORMANCE E FACILITÀ D'USO

- > Area di lavoro senza limitazioni con uno sbraccio laterale massimo di 21.60 metri
- > Impareggiabile polivalenza
- > Capacità di movimento fuoristrada: 4 ruote motrici e direttrici, abbinata all'assale oscillante
- > Tempo di sviluppo ineguagliabile: 95 secondi grazie ai comandi completamente proporzionali e simultanei

MANUTENZIONE OTTIMIZZATA

- > Cesta interamente modulare e facilmente riparabile
- > Facilità d'accesso a tutti i componenti
- > Autodiagnosi sul quadro comandi basso

MAGGIOR COMFORT E SICUREZZA

- > Haulotte Activ'Shield Bar 2.0
- > Freccia estremamente rigida



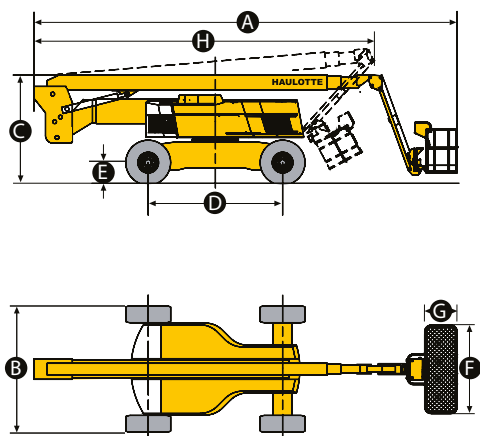
HA32 RTJ PRO

PIATTAFORMA AEREA SEMOVENTE ARTICOLATA

DATI TECNICI

HA32 RTJ PRO

Altezza lavoro	31.8 m
Altezza piano calpestio	29.8 m
Sbraccio laterale massimo	21.6 m
Punto d'articolazione	11.35 m
Lavoro in negativo	5.5 m
Portata massima cesta	250 kg (2 pers.)
F x G Dimensione cesta	2.44 x 0.91 m
A Lunghezza	11.7 m
B Larghezza	2.53 m
H Lunghezza in posizione di trasporto	8.9 m
Altezza in posizione di trasporto	3.75 m
Larghezza (assali spiegati)	3.3 m
C Altezza a riposo	2.8 m
Escursione Jib	140° (+ 70° / - 70°)
Rotazione cesta	180° (+ 90° / - 90°)
Rotazione torretta	360° continuous
Sbalzo anteriore	3.3 m
D Interasse	3.5 m
E Altezza da terra	38 cm
Inclinazione massima operativa	5°
Velocità di traslazione	0.5 - 5 km/h
Velocità del vento massima	60 km/h
Pendenza massima	40 %
Pneumatici ripieni in lattice	445 / 65-22.5
Raggio di starzata esterno	5.74 m
Motore	Deutz, 55 kW, Turbo (Stage 5 in EU) ; Perkins, 62.5 kW, Turbo (Stage 3A in NRC)
Peso totale	20 100 kg



ALLESTIMENTO STANDARD

- > Haulotte Activ'Shield Bar 2.0
- > Presa telematica universale
- > 4 ruote motrici e direttrici
- > Assale anteriore oscillante per una migliore stabilità su terreni accidentati
- > Assali estensibili
- > Comandi proporzionali che migliorano il comfort di utilizzo
- > 4 movimenti simultanei per la massima produttività
- > Bloccaggio del differenziale per una migliore trazione
- > Protezione quadro comandi alto e vano porta attrezzi in materiale plastico ultra-resistente
- > Cesta completamente modulare con chiusura scorrevole
- > Presa elettrica in cesta 110 / 220 V
- > Compensazione cesta $\pm 10^\circ$
- > Manutenzione semplice grazie al supporto motore estraibile
- > Indicatore sonoro e luminoso d'inclinazione e sovraccarico
- > Girofaro
- > Avvisatore acustico di traslazione
- > Conta ore
- > Sistema elettrico di discesa d'emergenza comandabile della cesta
- > Batteria d'avviamento 12V
- > Preriscaldamento motore con spia luminosa
- > Indicatore luminoso di livello basso di carburante (in cesta)
- > Anelli per sollevamento e traino

OPZIONI E ACCESSORI

- > Linea area compressa in cesta
- > accesso in cesta con cancelletto laterale lato sinistro
- > Generatore a bordo di 3.5 KW
- > Olio biodegradabile
- > Raffreddamento olio idraulico
- > Serbatoio e circuito idraulico riempito con olio Paesi caldi
- > Tappo serbatoio gasolio con chiusura a chiave
- > Kit Paesi freddi
- > Supporto portatubi
- > Kit vetri
- > Kit anti-imbballaggio motore
- > Faro di lavoro in cesta 55 W

